

ProTone

P701

ТРЕХПОЛОСНЫЙ ЭЛЕМЕНТ
ЛИНЕЙНОГО МАССИВА



Трёхполосный элемент линейного массива P701

 Re-horn*

 Волновод

 Ламинарный фазоинвертор

*Устройство по внешним признакам напоминающее рог, созданное для поглощения обратного излучения динамика

ProTone P701 – трёхполосный три-амп элемент линейного массива, предназначенный для формирования туровых и инсталляционных звуковых комплексов среднего формата. Может быть использован как down fill, front fill, совместно с системами ProTone S и ProTone T35.

За низкие частоты отвечает 12" динамик (в классическом оформлении бас-рефлекс), качественно воспроизводящий бас вплоть до 60 Гц. В среднечастотном диапазоне работают два 6-дюймовых динамика с лёгкими подвижными системами в специальном акустическом оформлении – это обеспечивает разборчивое звучание голосов и акустических инструментов. Высокие частоты излучает неодимовый компрессионный драйвера с 3" мембраной и 2" выходом, с направленностью 90x10 градусов, нагруженный на волновод оригинальной конструкции.



3 штуки

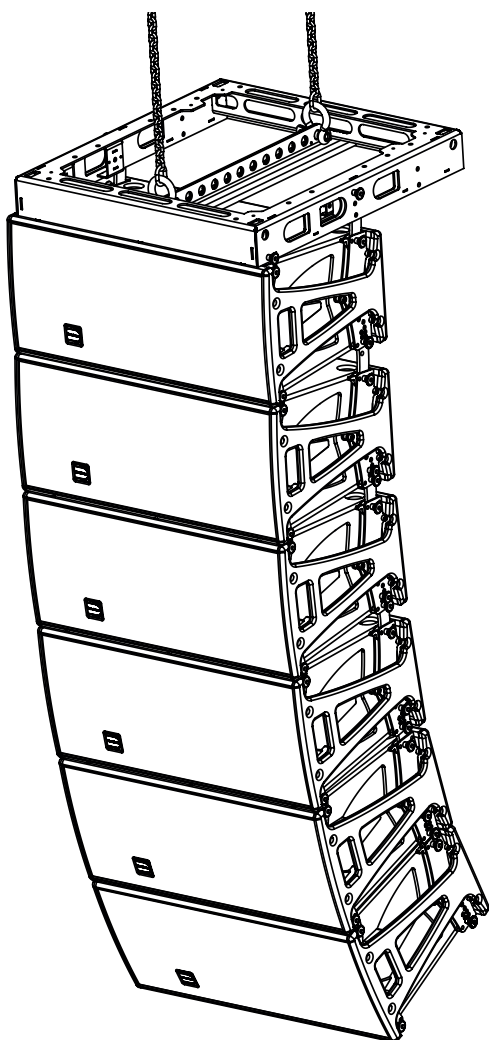
Минимальное рекомендуемое количество P701 в одном кластере

Технические характеристики P701

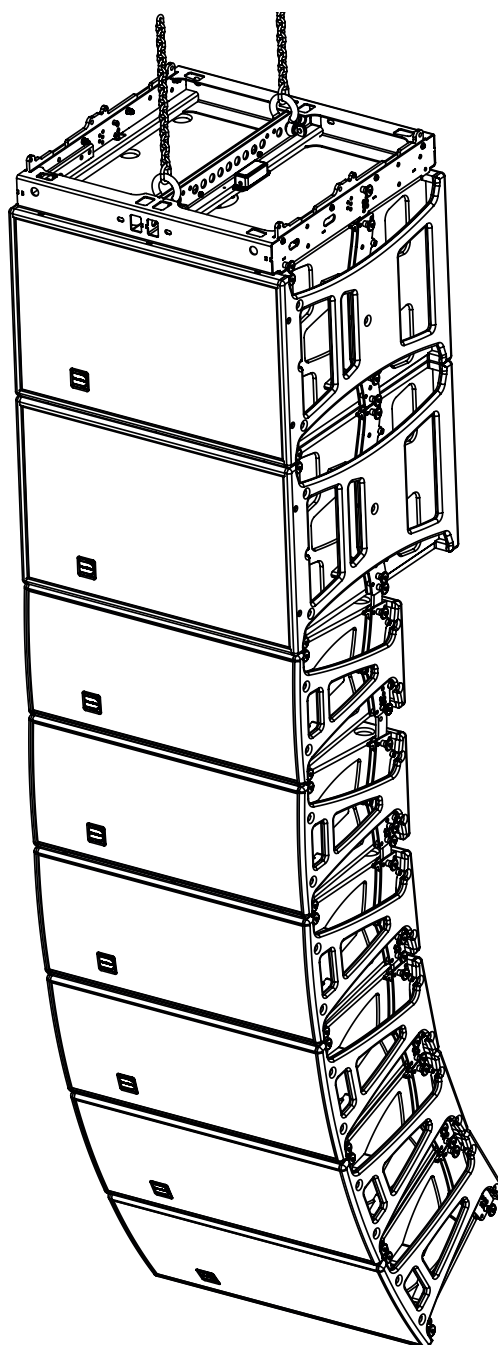
Состав системы	НЧ: 12" 300 мм ; СЧ: 2x6,5" 165 мм ; ВЧ: 1x3" 75мм драйвер нагруженный на волновод
Диапазон частот (± 3 дБ)	60 Гц – 18 кГц
Диаграмма направленности	90° x 10°
Углы между корпусами (град.):	1, 2, 3, 4, 5, 7.5, 10
Максимальный уровень звукового давления ¹	132 dB-SPL
Номинальная мощность (AES)	НЧ: 600 / СЧ: 260 / ВЧ: 90 Вт
Номинальный импеданс	НЧ: 8 / СЧ: 8 / ВЧ: 8 Ом
Входные разъёмы	2 параллельных разъёма Neutrik Speakon® N18
Размеры (В x Ш x Г), мм	350 x 800 x 455
Вес нетто	46 кг

¹ пиковый уровень, измеренный на расстоянии 1 м в условиях свободного поля с использованием розового шума с крест-фактором 4

Конфигурации

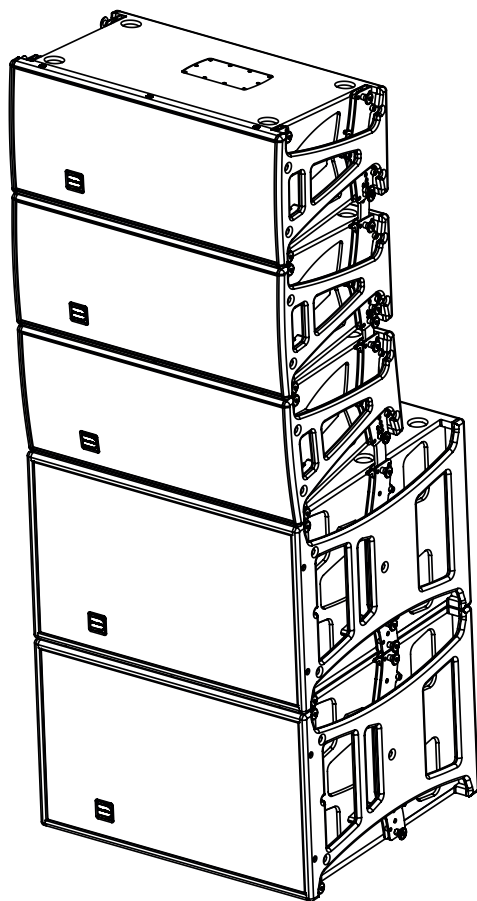


Подвес ProTone P701

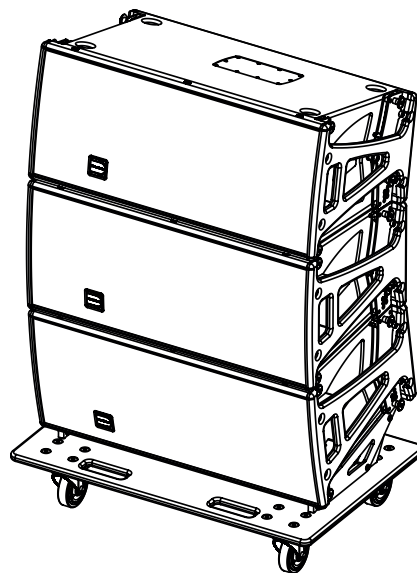


Подвес ProTone P701 + P718S

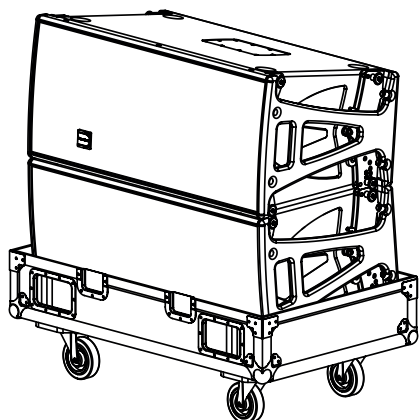
Конфигурации



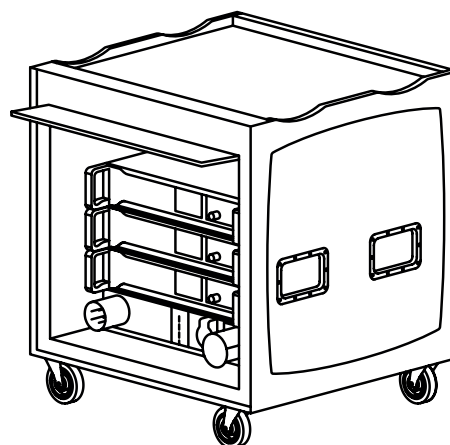
Напольная установка
ProTone P701 + P718S



Туровая тележка
на 3 элемента ProTone P701



Туровый кофр
на 2 элемента ProTone P701



Туровый РЭК
для 3 усилителей ProTone A44D

Комплект №1

6

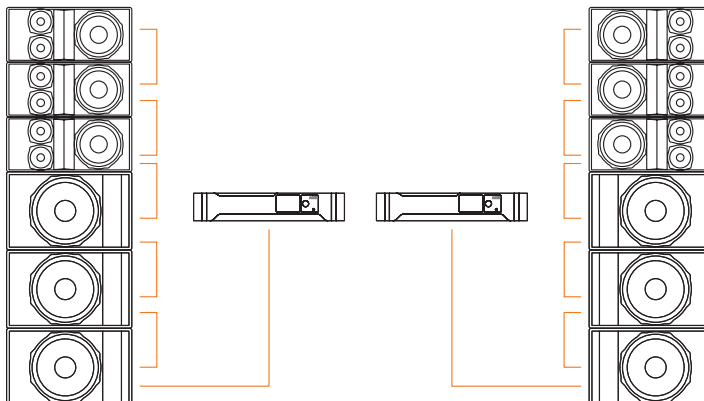
ProTone P701

6

ProTone P718S

2

ProTone A44D



Комплект №2

12

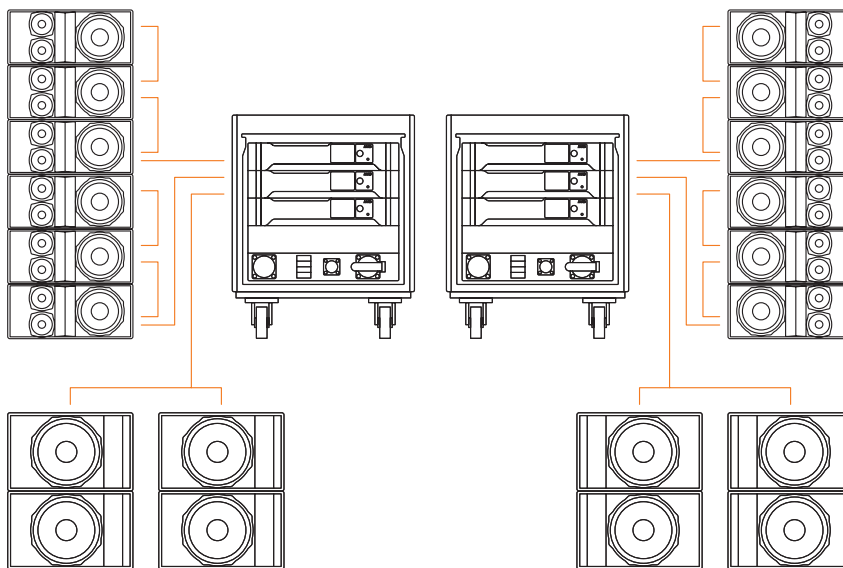
ProTone P701

8

ProTone P718S

6

ProTone A44D

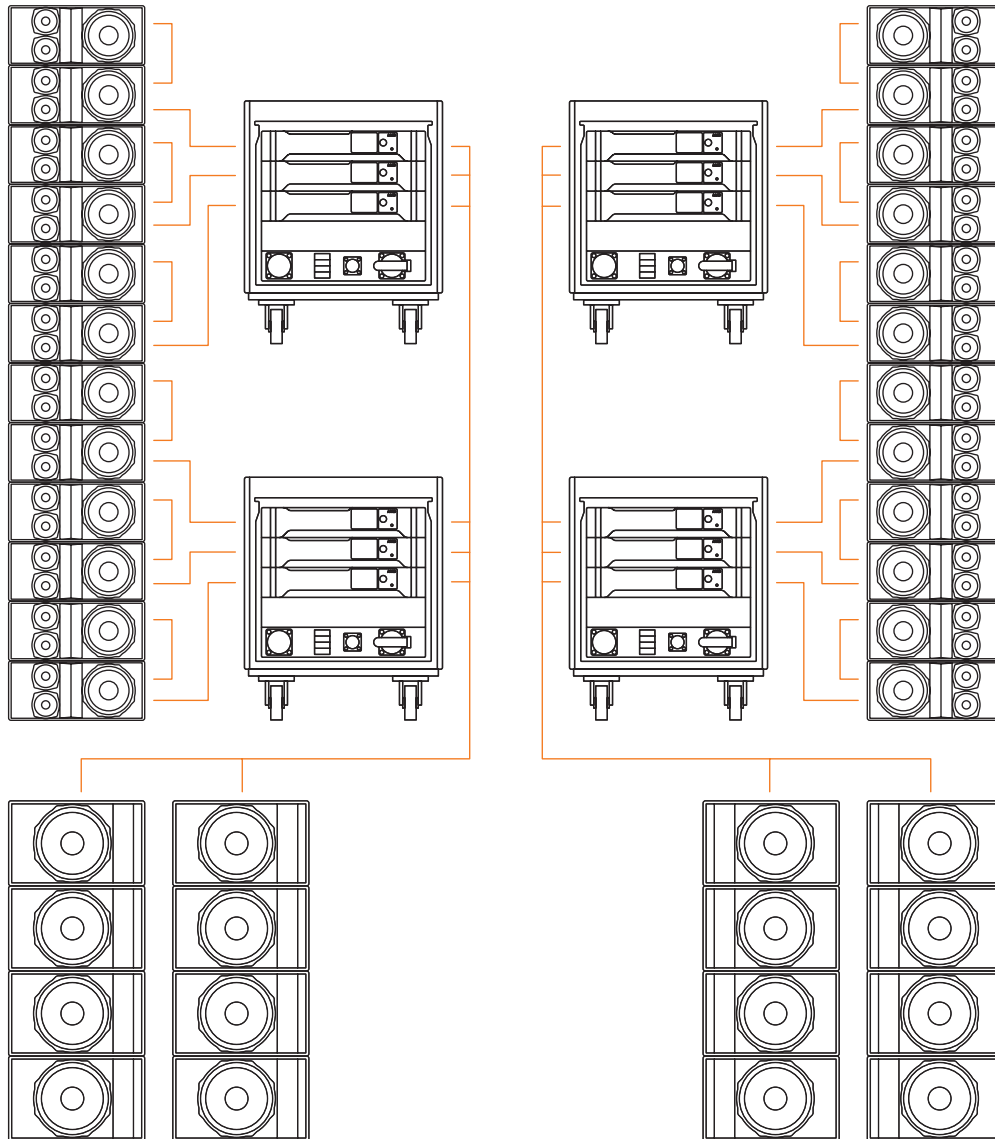


Комплект №3

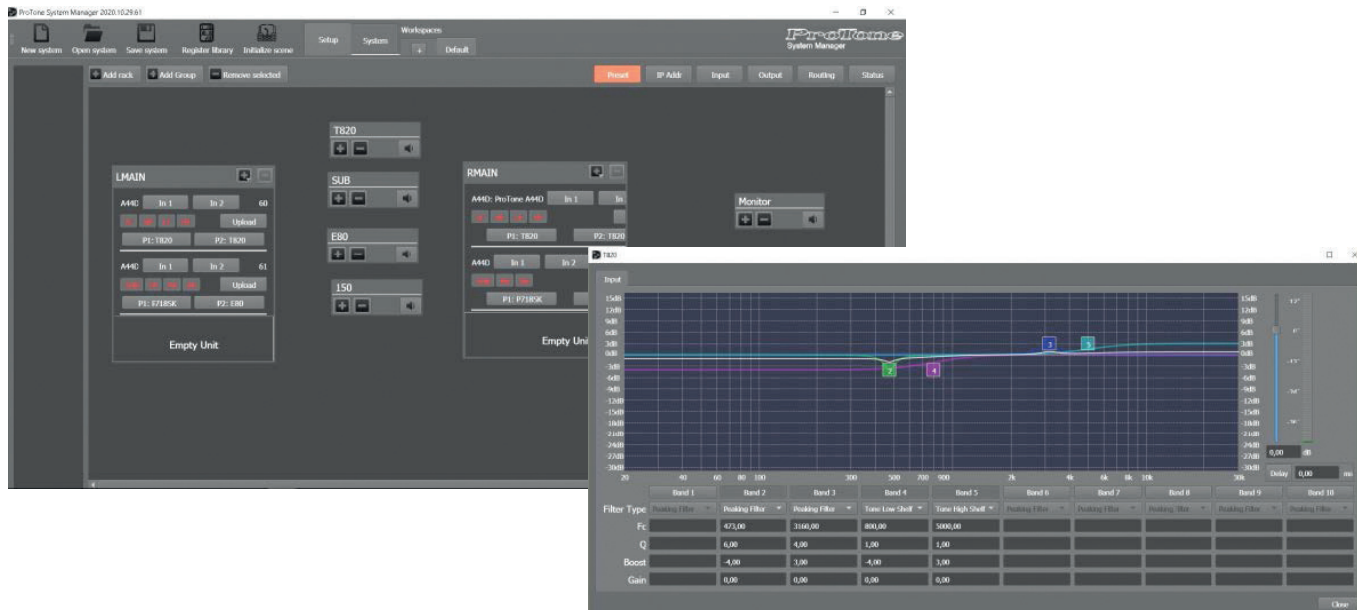
24
ProTone P701

16
ProTone P718S

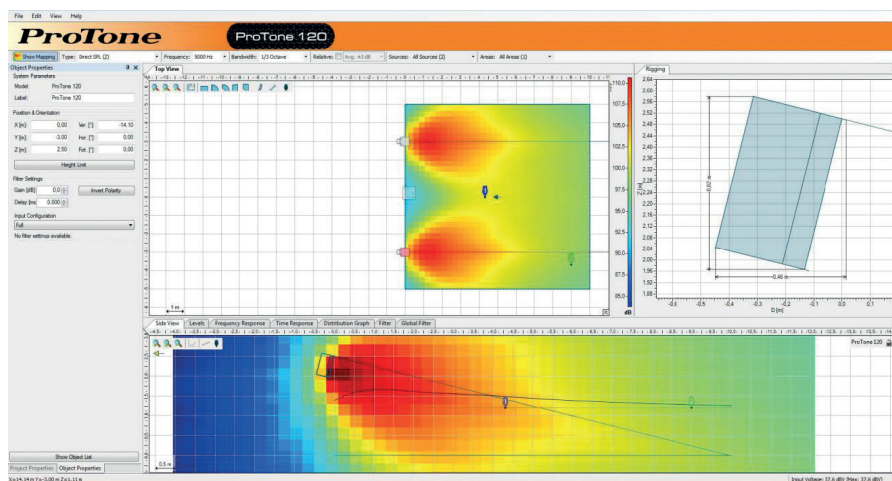
12
ProTone A44D



Программа управления и мониторинга ProTone System Manager



Программа моделирования EASE Focus



ЗВУК ВЫСОКОЙ ЧЁТКОСТИ

ProTone

660010, Россия, г. Красноярск,
проспект Красноярский рабочий, 160Е,
офис 2-02

+7 (391) 269 59 40 городской

+7 (933) 335 20 50 федеральный

manager@protone.ru

www.protone.ru