





ProTone

T32

ТРЕХПОЛОСНЫЙ ЭЛЕМЕНТ
ЛИНЕЙНОГО МАССИВА



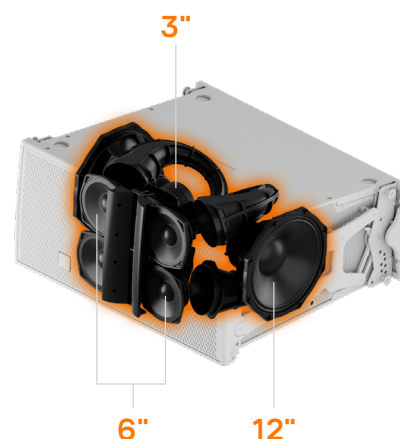
ТРЕХПОЛОСНЫЙ ЭЛЕМЕНТ ЛИНЕЙНОГО МАССИВА T32

-  Re-horn*
-  Волновод
-  Ламинарный фазоинвертор
-  Оппозитное размещение динамиков

*Устройство по внешним признакам напоминающее рог, созданное для поглощения обратного излучения динамика

ProTone T32 – трёхполосный три-амп элемент линейного массива, предназначенный для формирования туровых и инсталляционных звуковых комплексов большого формата. Для создания полноценной звуковой системы идеально совместное использование с сабвуферами ProTone T28.

Низкочастотное звено включает в себя два мощных неодимовых 12" динамика. В среднечастотном диапазоне работают четыре 6" динамика с лёгкими подвижными системами в специальном акустическом оформлении – это обеспечивает разборчивое звучание голосов и акустических инструментов. Высокие частоты излучают 2 неодимовых компрессионных драйвера с 3" мембранами, с направленностью 90x8 градусов, нагруженные на волноводы оригинальной конструкции.

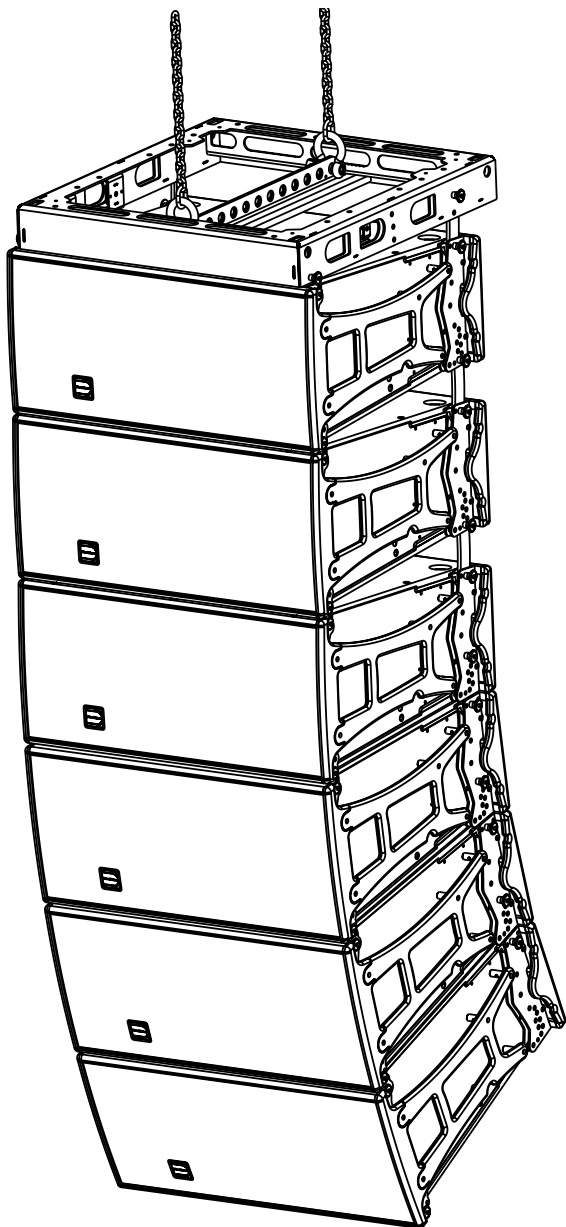


Технические характеристики Т32

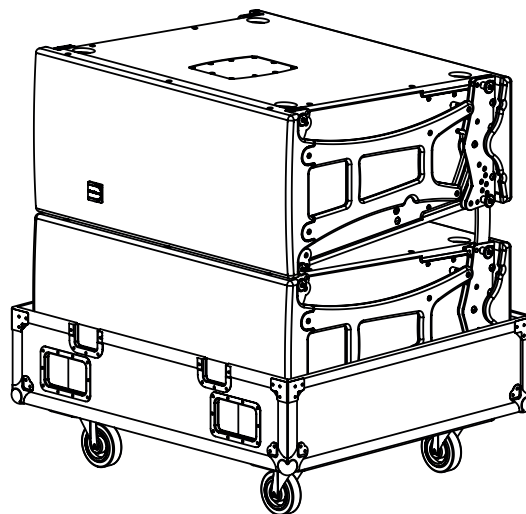
Состав системы	НЧ: 2x12" 300 мм, СЧ: 4x6,5" 165 мм, ВЧ: 2x3" 75 мм драйвер, нагруженный на волновод
Диапазон частот (±3 дБ)	55 Гц – 18 кГц
Диаграмма направленности	90° x 8°
Углы между корпусами (град)	1, 2, 3, 4, 5, 6.5, 8
Максимальный уровень звукового давления ¹	138 dB-SPL
Номинальная мощность (AES)	НЧ: 1200 / СЧ: 1000 / ВЧ: 180 Вт
Номинальный импеданс	НЧ: 2x8 / СЧ: 8 / ВЧ: 16 Ом
Входные разъёмы	2 параллельных разъема Neutrik Speakon® N18
Размеры (В x Ш x Г), мм	373 x 800 x 700
Вес нетто	72 кг

¹ пиковый уровень, измеренный на расстоянии 1 м в условиях свободного поля с использованием розового шума с крест-фактором 4

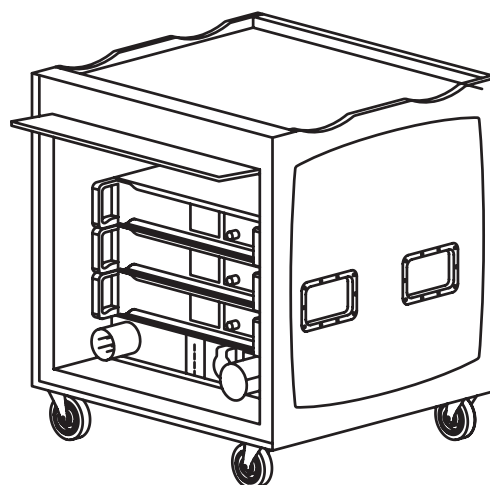
Конфигурации



Подвес ProTone T32



Туровый кофр
на 2 элемента ProTone T32



Туровый РЭК
для 3 усилителей ProTone A44D

Компактный комплект

12

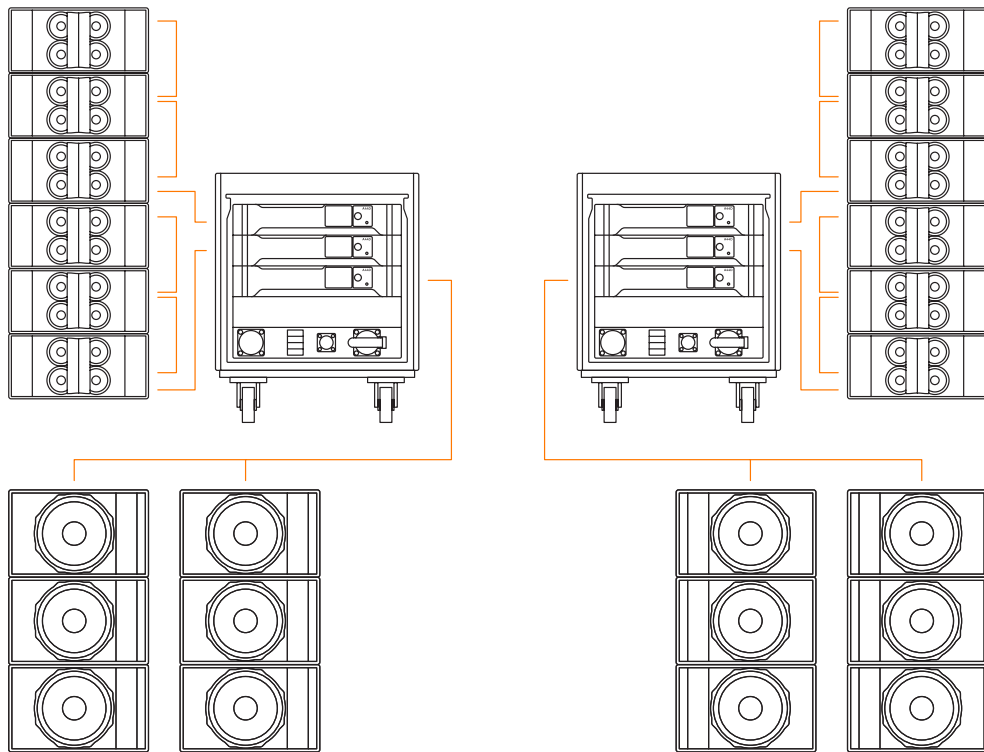
ProTone T32

12

ProTone P718S

6

ProTone A44D



Средний комплект

16

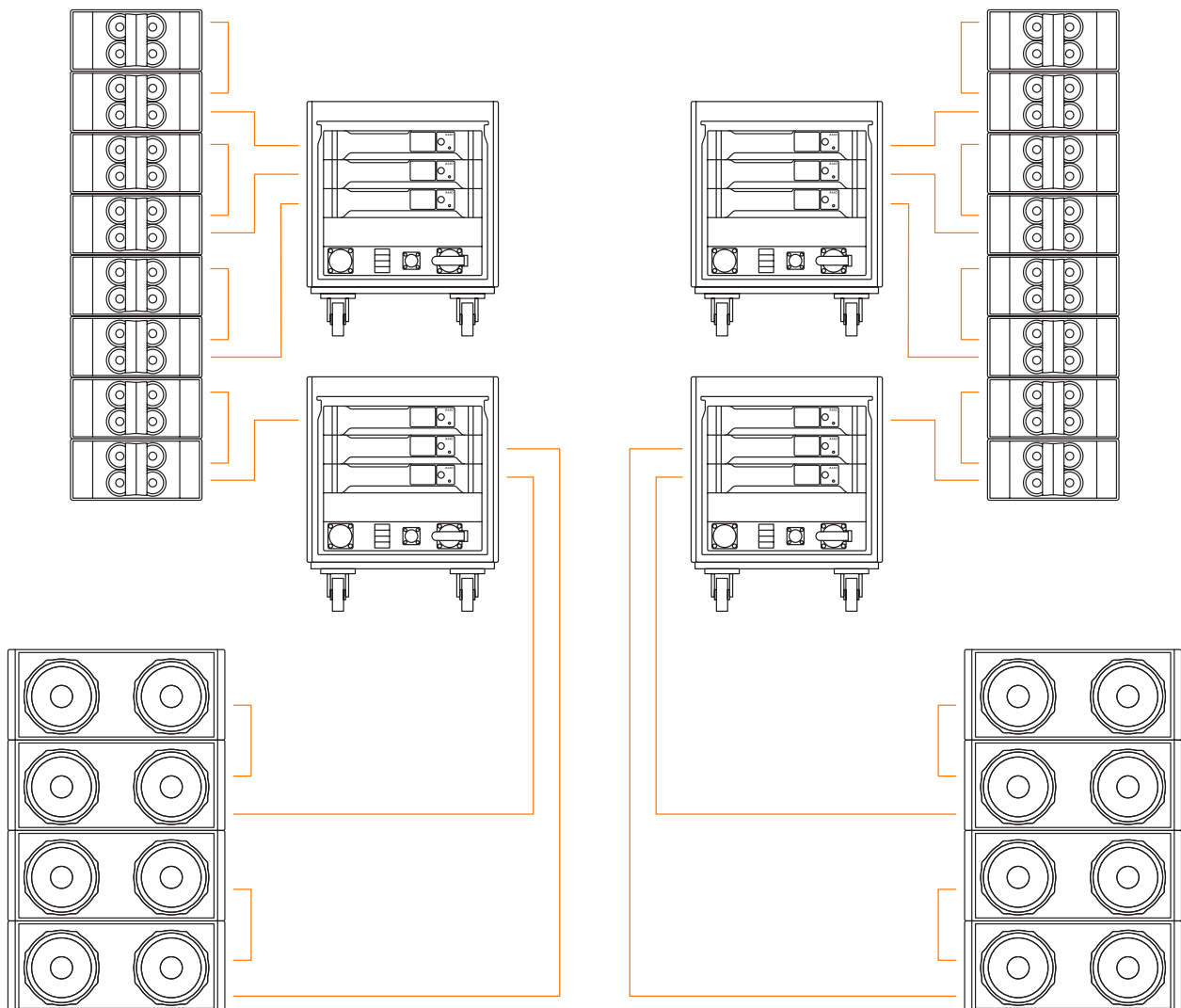
ProTone T32

8

ProTone T28

12

ProTone A44D



Большой комплект

24

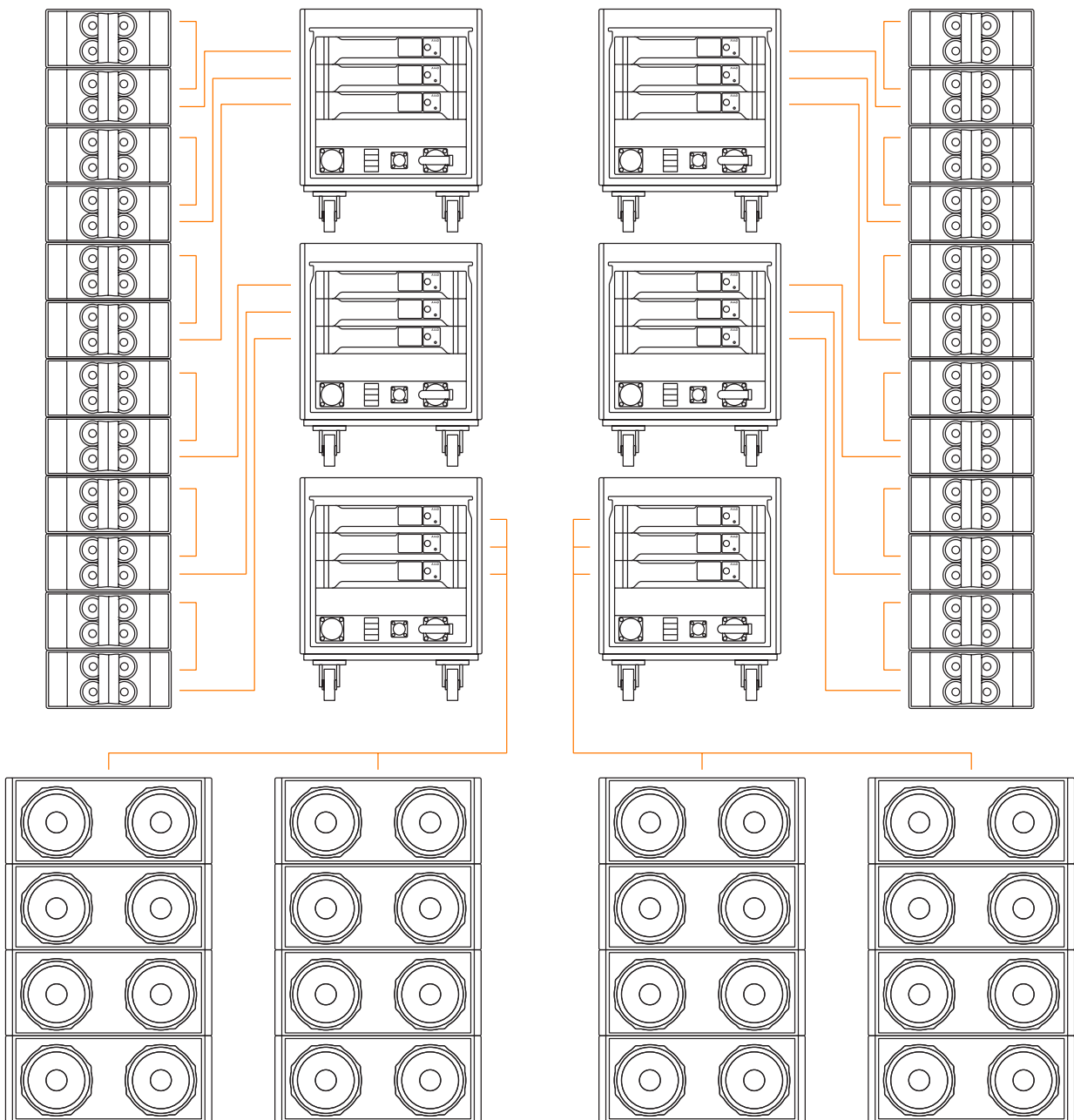
ProTone T32

16

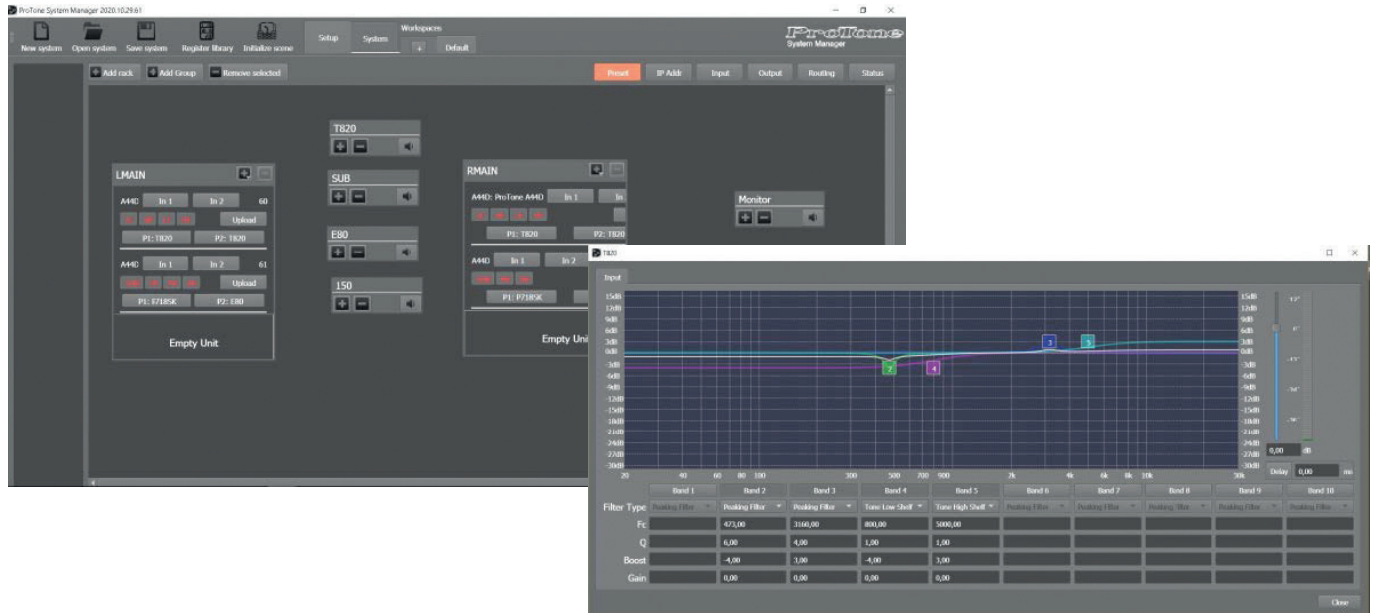
ProTone T28

18

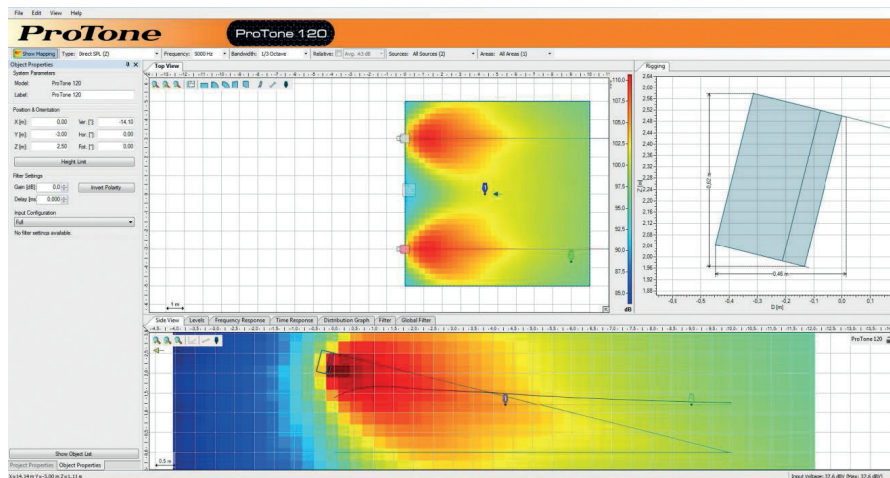
ProTone A44D



Программа управления и мониторинга ProTone System Manager



Программа моделирования EASE Focus



ЗВУК ВЫСОКОЙ ЧЁТКОСТИ

ProTone

660010, Россия, г. Красноярск,
проспект Красноярский рабочий, 160Е,
офис 2-02

+7 (391) 269 59 40 городской

+7 (933) 335 20 50 федеральный

manager@protone.ru

www.protone.ru